

جمهوری اسلامی ایران
اداره کل آموزش و پرورش شهر تهران
اداره آموزش و پرورش منطقه شش تهران

شماره سندلی (شماره داوطلب)	نام واحد آموزشی: هنرستان شهادت	نوبت امتحانی: خرداد ماه	ساعت امتحان: ۱۰:۳۰ صبح
نام و نام خانوادگی:	پایه: دهم	رشته: گرافیک	وقت امتحان: ۱۲۰ دقیقه
سؤال امتحان درس: مناظر و مریا	نام دبیر: ایضی	سال تحصیلی: ۹۶-۹۷	تاریخ امتحان: ۱۳۹۷/۰۳/۱۲
			تعداد برگ سؤال: یک برگ

بارم

سوالات تئوری

ردیف

۰/۷۵

۱ انعکاس را تعریف کنید.

۰/۲۵

۲ عامل اصلی تعیین کننده شکل سایه یک جسم چیست؟
الف) شکل جسم ب) سطحی که سایه روی آن می افتد ج) محل منبع نور

۰/۷۵

۳ برای رسم سایه اشیا یی که با زمین در تماس نیستند چگونه عمل می کنیم؟

۰/۲۵

۴ وقتی منبع نور موازی پرده تصویر باشد اشعه های تابش
الف) به سمت نقطه گریز می روند ب) موازی باقی می مانند

۰/۲۵

۵ پهنای سر تقریباً $\frac{1}{4}$ عرض شانه است. صحیح غلط

۰/۷۵

۶ برای طراحی یک اندام معمولی فاصله تا را به واحد برابر تقسیم می کنیم.

۰/۵

۷ مقدار شکست نور به و آن بستگی دارد.

۰/۵

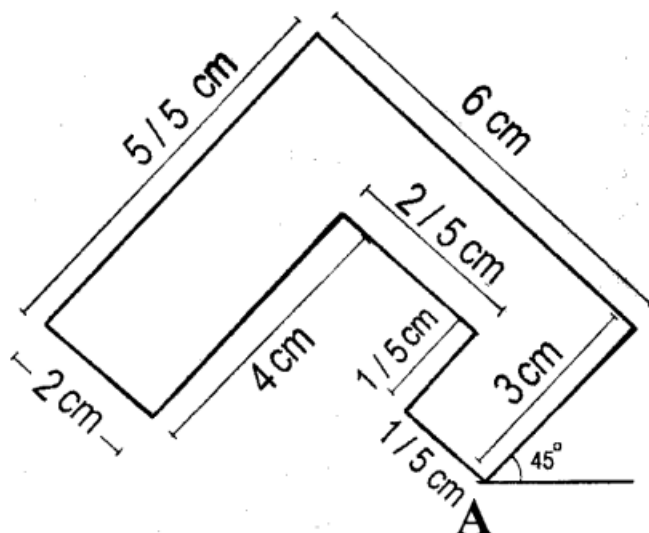
۸ رنگ های هنگام عبور از لایه های هوا با موانع بیشتری روبه رو هستند.
الف) سرد ب) گرم ج) کدر د) شفاف

۴

جمع نمره تئوری

۹) حجم پرسپکتیو دو نقطه ای شکل رو به رو را رسم کنید.

۶



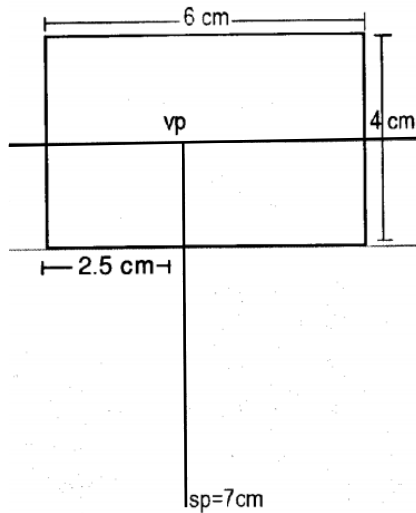
$$A \begin{matrix} +3 \\ \cdot \end{matrix}$$

$$R=5/5$$

$$H=6$$

$$h=4$$

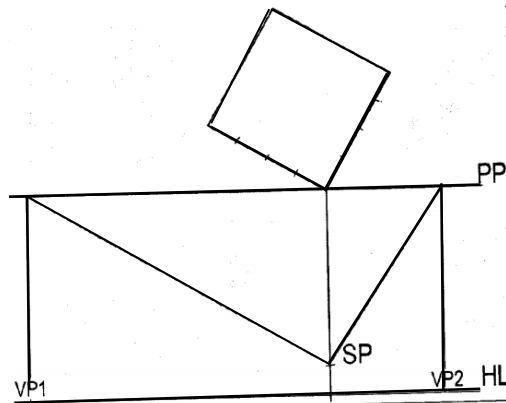
۱۰) شبکه کف یک نقطه ای و سپس دیوار تصویر زیر را با توجه به اندازه های داده شده رسم کنید. ترسیم خطوط یک دیوار کافیهست.



بدرم

۱/۵

۱۱) شبکه چهارخانه ای پرسپکتیو دونقطه ای شکل زیر را رسم کنید



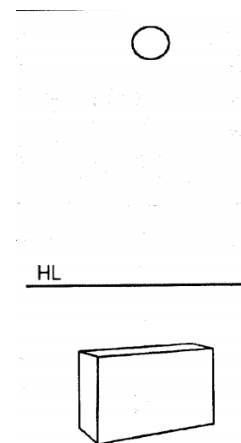
H= 4

۲/۵

۱۳) شکل ساده شده اعضای پا را به کمک شکل های هندسی رسم کنید (ران، کشکک زانو، عضله پشت ساق، پاشنه و انگشتان پا) (۲ نمره)



۱۲) با توجه به منبع نور نقطه گریز را تعیین کنید سپس سایه حجم زیر را رسم کنید. (۲ نمره)



در اعتماد به نفس قدرتی است که توانایی شما را دو برابر می کند

۱۸

موفق باشید عزیزانم جمع نمره آزمون

۲

نمره تمرین و فعالیت در کلاس

۲۰

جمع نمره